

*Vi løfter folk*



**LP7** Løfteplattform

# LP7 - Tekniske spesifikasjoner

**Stepless**  
by Goldmann

LP7 har en unik, selvbærende konstruksjon. Plattformen har en meget lav oppkjørsels høyde på bare 50 mm og kan samtidig prestere en løftehøyde på 800 mm samtidig har den en løftekapasitet på 350 kg. Med sitt elegante og lette design er den enkel å integrere i forskjellige miljøer.

## Funksjoner

Løftekapasitet	: 350 kg
Løfthastighet	: 28 mm/sek.
Løftehøyde	
Min	: 50 mm
Maks	: 800 mm

## Betjening

Elektrisk	: Betjeningspanel
Nødstopp	: Elektronisk
Nødsenk	: Elektronisk
Klemsikring	: Mekanisk/elektrisk klemlist

## Vekt

Egenvekt	: 225 kg
Port øvre nivå	: 55 kg

## Materialer

Materialer	: Elforsinket stål
Beslag	: Pulverlakkert aluminium
Plattformgulv	: Pulverlakkert / rustfritt stål
Rekkverk / dører	: Pulverlakkert / elforsinket stål
Port øvre nivå	: Pulverlakkert / elforsinket stål

## EI/elektronikk

Av/ på	: Automatisk
Forbruk	
Standby	: 3 W
Drift	: 14,7 W
Intermittens	: 13/17
Sikring	: T25A
Batteri	: 2 x 12V/7,2 Ah Gasstette og vedlikeholdsfrie

## Strømforsyning

Primær	: 230V/115 V
Sekundær	: 24 V DC

## Tetningsklasse

Komponenter	: IP 65
Betjeningspanel	: IP 54
Komponenter port øvre nivå	: IP 65

## Tilbehør/diverse

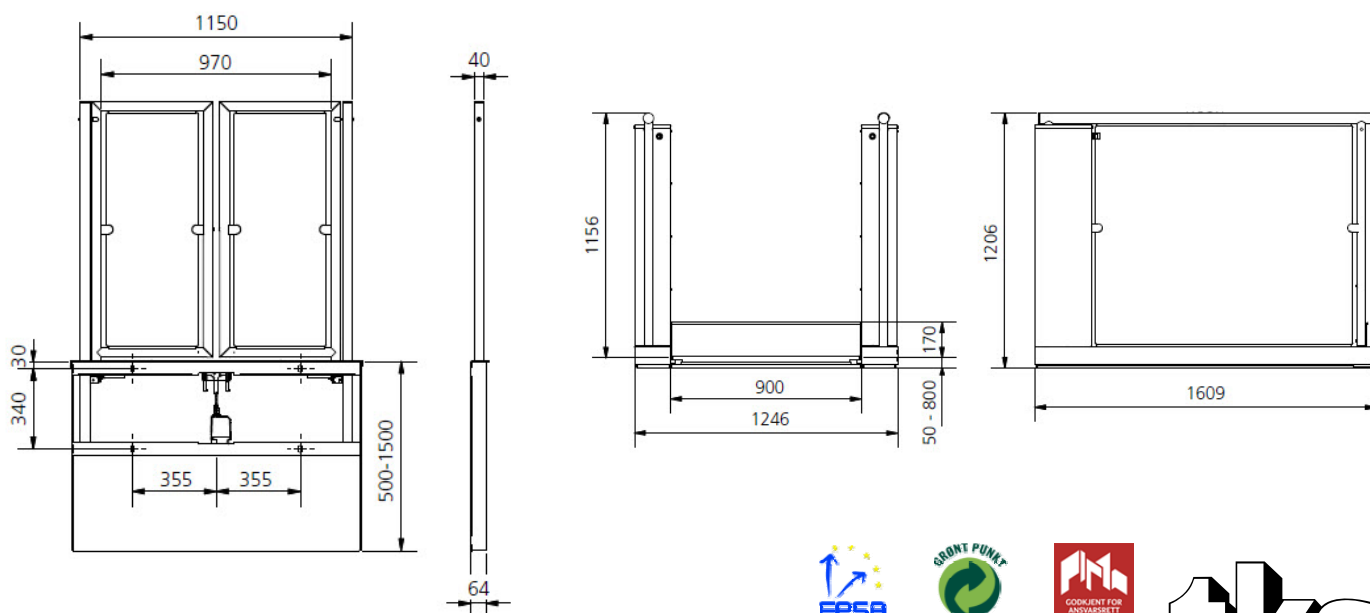
Eksternt betjeningspanel  
Trådløs betjening  
Frittstående betjeningspanel  
Automatiske dører  
Automatisk port øvre nivå

## Merking

Godkjent iht maskindirektivet 2006/42/EF.

## Klassifikasjon

I henhold til ISO 9999 : 18 30 06



**tkS**  
**HEIS**