

Vi løfter folk



TKS A-1000 Løfteplattform

- *Tung last uten problem*



TKS A-1000

TKS A-1000 er en praktisk løfteplattform for flere bruksområder med løftekapasitet på hele 1000 kg. Den leveres i forskjellige plattformstørrelser som gir stor fleksibilitet/anvendelse. Dette omfatter også plattformstørrelsen som tilfredsstiller kravene til bæreheis som er 1100 x 2100 mm. Løfteplattformen kan benyttes i de fleste bygg for å gi økt tilgjengelighet på en praktisk og kostnadseffektiv måte.

Tekniske spesifikasjoner

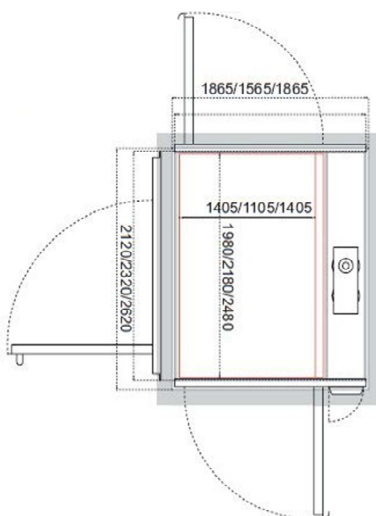
Løfteplattform type TKS A-1000

Typegodkjent iht. Maskindirektivet 2006/42/EC

Drivsystem	: Skrudrift
Hastighet	: 0,15 m/s
Løftekapasitet	: 1000 kg
Strømforsyning	: 400V 3-fas, 16 Amp. 230V 3-fas, 16 Amp
Grop	: 130 mm
Standard plattformstørrelser	: 1105 x 2180 mm 1405 x 1980 mm 1405 x 2480 mm
Utvendig sjaktmål	: Bredde: + 420 Dybde: + 130 mm
Lysåpning dør	: 1000 x 2000 for plattform 1105 1300 x 2000 for plattform 1405
Topp høyde	: Min 2250 mm

Kjøres med påholden knapp inne på plattformen
Pulskjøring fra utsiden

- Krever ikke eget maskinrom eller heissjakt
- Frekvensomformer med myk start/-stopp
- Mulighet for dørplassering på 3 sider
- Betjeningsknapper med blindeskrift
- Lakkerte stålplater RAL 9016



Tilleggsutstyr

- * Automatisk døråpner
- * Glasspaneler
- * RAL farge etter ønske
- * Dører i børstet stål
- * Brannør (ikke på langside)
- * GSM- sender
- * Taleprosessor

